

plus model

438

U.S. Airborn scooter
with reel

Návod ke stavbě

Při stavbě postupujte podle instruktážních obrázků.

Upozornění: Během opracování může vznikat prach, který může dráždit dýchací cesty. Používejte ochranu očí při odšťihování kovových dílů.

Instructions

Follow the instruction drawings the assembly

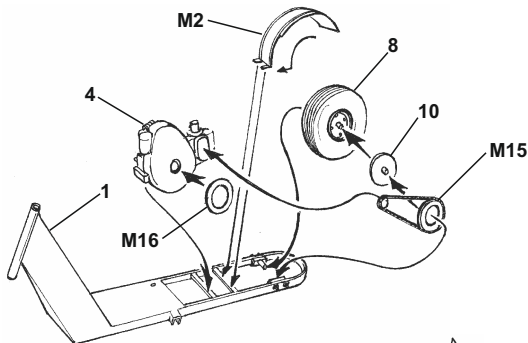
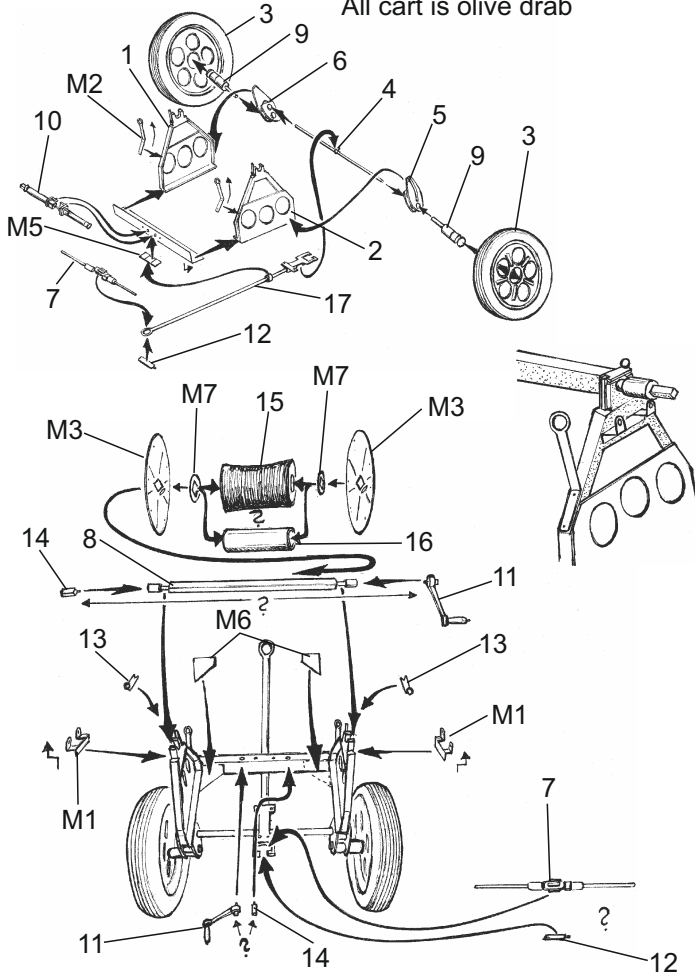
Notice: Machining can produce dust which can be irritating to the respiratory tract. Metal parts should be cut off using protection eyesight.

Kupujte přímo na www.plusmodel.cz
Buy directly from www.plusmodel.cz

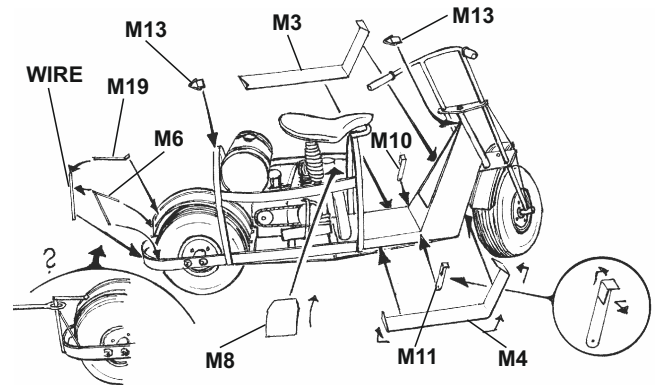
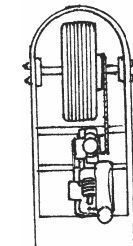
Plus Model s.r.o
Jižní 56, 370 10 České Budějovice
Czech Republic
<http://www.plusmodel.cz>
e-mail: plusmodel@plusmodel.cz

Assembly of reel cart

Celý vozík je v barvě olivě drab
All cart is olive drab



Pohled shora
Top view



Celý skúter je v barvě olivě drab
All scooter is olive drab

